

STORES CERIZE

Le store de toutes
les terrasses



VOTRE ESPACE À VIVRE S'OUVRE SUR L'EXTÉRIEUR !

Conçu pour apporter un maximum de confort, le store Cerize permet de moduler l'ombrage de votre terrasse en toute simplicité. Avec son design harmonieux et la possibilité de choisir la couleur de votre structure et de votre toile, notre store coffre s'intègre parfaitement sur votre façade.

Éléphants et pratiques, les stores Cerize vous protègent efficacement des UV en journée et de l'humidité le soir. En préservant vos baies vitrées du rayonnement solaire, vous réduisez de 5°C la température intérieure.

La technologie Rubonium® (présente sur Cerize C400 et Cerize C300) développée par Coublanc, garantit une tension optimisée de la toile et une fermeture incomparable, quelle que soit la dimension de votre store. Le coffre en aluminium extrudé assure la rigidité nécessaire pour une fermeture intégrale et pour empêcher tout frottement, protégeant ainsi entièrement la toile, le moteur et les bras d'une usure prématurée et des intempéries.

Avec Coublanc, découvrez une nouvelle façon de vivre l'extérieur.

STORE CERIZE

L'origine de Cerize

Le chemin Cerize sinue paisiblement entre les haies bocagères du village de Saint-Maurice-lès-Chateauneuf.

À quelques encablures de l'atelier de Coublanc, cette petite voie flâne entre les vallons et sent l'herbe fraîchement coupée.

LES POINTS FORTS

TENSION OPTIMISÉE DE LA TOILE

JUSQU'À 4M D'AVANCÉE

FABRICATION SUR MESURE

BRAS PUISSANTS

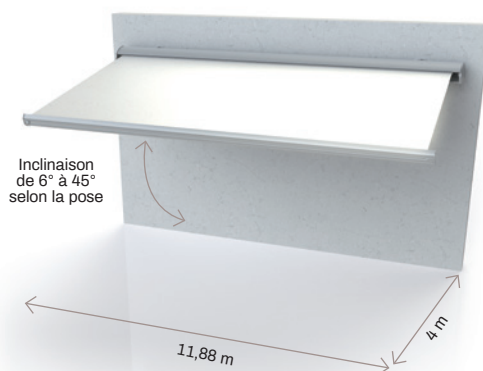
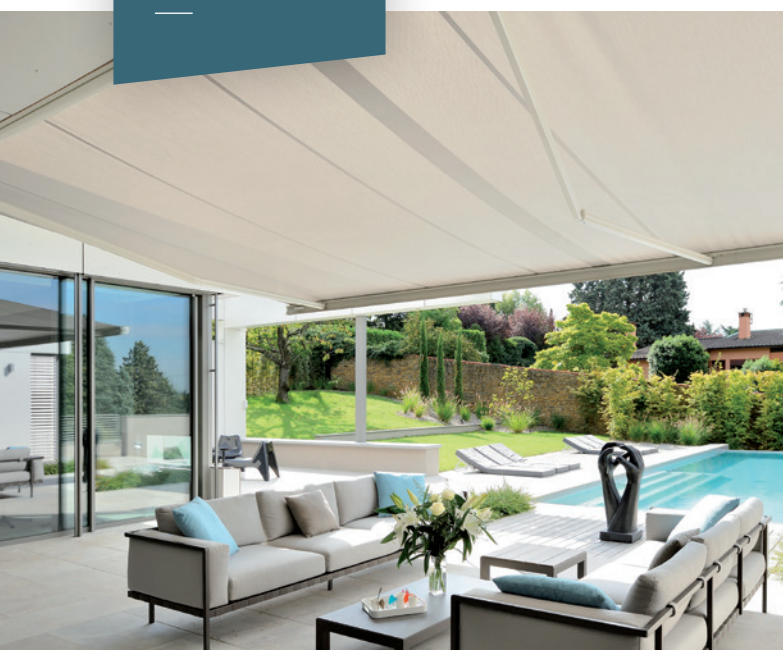
TOILE PROTÉGÉE PAR UN COFFRE EN ALUMINIUM

Puissance de poussée des bras du C400

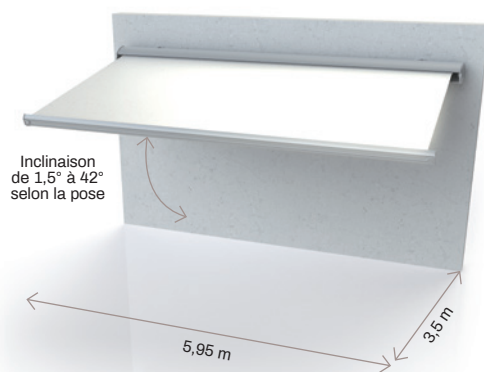
Déploiements (en mm)	2 500	3 000	3 500	4 000
Poussée 2 bras (en kg)	150	170	160	140
Poussée 4 bras (en kg)	300	340	320	280



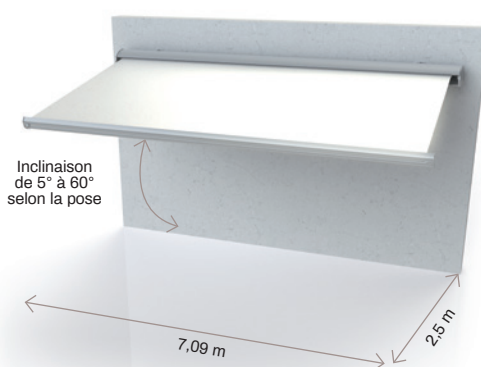
STORE CERIZE C400



STORE
CERIZE
C300



STORE
CERIZE
C250





Les Options

PERSONNALISEZ VOTRE PRODUIT

Choisissez la couleur ainsi que le type de finition pour votre armature Coublanc, pour s'accorder au mieux avec votre extérieur et vos envies. Quant à la toile de store, nos partenaires offrent un large choix de coloris.



AUTOMATISMES

Ne vous souciez plus des conditions climatiques en équipant votre produit Coublanc d'un automatisme SOMFY. Grâce aux différents capteurs proposés, vous pourrez gérer automatiquement votre store en fonction de l'ensoleillement, du vent ou de la pluie. Avec les équipements connectés, vous pouvez également piloter votre produit Coublanc directement depuis votre smartphone ou votre tablette.



Tahoma

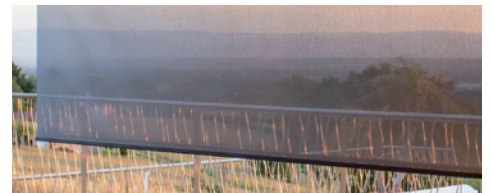
ÉCLAIRAGE LED

Appréciez votre extérieur même quand la lumière décline grâce à notre option d'éclairage LED. Il vous offre la possibilité de prolonger vos journées et vos soirées, tout en mettant en valeur votre produit Coublanc.



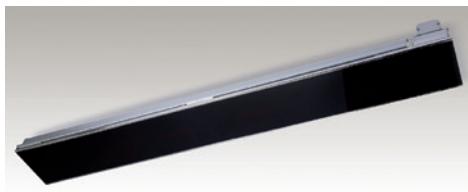
PARE-SOLEIL

Enroulée à l'abri des intempéries de la barre de charge en aluminium, cette toile verticale microperforée vous permettra d'optimiser l'ombre, de masquer un vis-à-vis gênant ou encore de vous protéger de l'humidité du soir.



CHAUFFAGE

Profitez de vos soirées même lorsque le temps se rafraîchit grâce à notre chauffage vitré de 2200 Watts pour réchauffer même les plus frileux.



VOTRE PARTENAIRE COUBLANC

NOS PARTENAIRES
EXPERTS



NOS LABELS
DE QUALITÉ



GARANTIES

Colorimétrie et déformation des profils : 10 ans

Mécanismes, motorisation,
toile et automatismes SOMFY : 5 ans

LED et chauffage : 2 ans

CONCEPTEUR ET
FABRICANT FRANÇAIS
STORES ET PERGOLAS

www.vivre-coublanc.fr



UNE MARQUE DE LA SOCIÉTÉ MSB